

В. В. Д у б и н и н

**ОПРЕДЕЛЕНИЕ МЕСТА И ПАРАМЕТРОВ УДАРА
ТВЕРДОГО ТЕЛА ПО ЦИЛИНДРИЧЕСКОЙ
ОБОЛОЧКЕ**

Рассмотрен один из аспектов безопасности конструкций трубопроводов атомных электростанций — обнаружение свободных и слабозакрепленных элементов. Ставится задача о нахождении уравнения движения произвольной точки тонкой цилиндрической оболочки после удара по ней твердым телом. Местные деформации материала оболочки предполагаются упругими или упруго-пластическими. Приводится аналитическое решение задачи в виде двойного ряда по собственным функциям колебания оболочки и результаты сравнения с экспериментальными данными. Экспериментальные данные используются в качестве базы для решения обратной задачи, состоящей в определении места и параметров удара по зафиксированным сигналам от датчиков, установленных в определенных местах на оболочке. Задача решается в предположении постоянства скорости распространения колебаний в материале оболочки.

При исследовании проблемы безопасности атомных электростанций (АЭС) одним из направлений работы является обеспечение безопасности трубопроводов и других конструкций АЭС при возможном ударе по оболочке полуторвавшимся или свободным телом. В рамках разработки данной проблемы была поставлена задача об определении параметров удара путем регистрации и анализа корпусных шумов в оболочках трубопровода. Под параметрами удара в данном случае понимаются месторасположение удара, а также масса, скорость и предположительная форма тела. Для решения этой задачи предварительно ставится задача об определении уравнения движения произвольной точки тонкой цилиндрической оболочки после удара твердым телом или материальной точкой. Решение задачи производится в два этапа. Вначале производится расчет ударного процесса в точке удара. После этого происходит расчет параметров колебаний в заданной точке полого цилиндра.

Удар твердым телом по цилиндрической оболочке. Рассмотрим удар твердого тела массой M , движущего с начальной скоростью V_0 , направленной по нормали к образующей полого цилиндра (цилиндрической оболочки). Уравнение движения твердого тела при ударе имеет

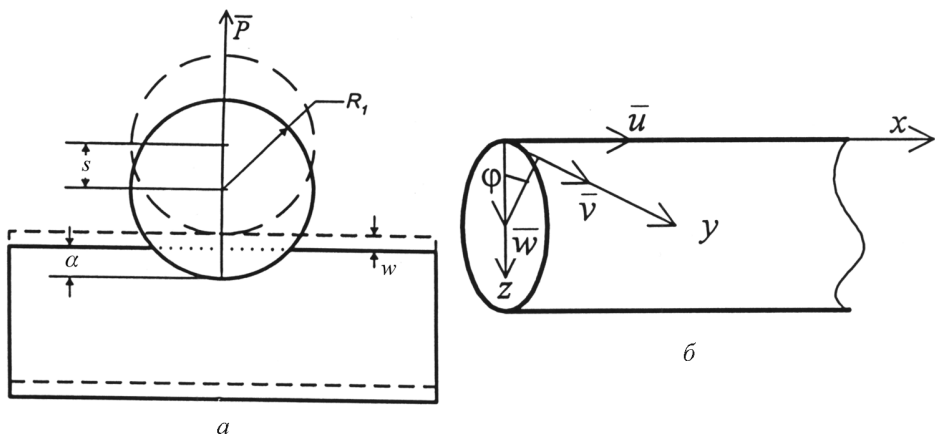


Рис. 1. Физические переменные задачи (а), система координат и компоненты перемещения точек оболочки (б)

вид

$$M\ddot{s} = -P(t), \quad (1)$$

где $P(t)$ — нормальная сила взаимодействия твердого тела и оболочки в месте контакта, которую требуется определить.

Координата s фиксирует движение точки по нормали к оболочке в процессе удара (рис. 1, а). Начальные условия для движения тела при ударе для момента $t = 0$: $s = 0$, $\dot{s} = V_0$. Уравнения плоского движения твердого тела имеют вид (рис. 2)

$$M\ddot{x}_C = 0, \quad M\ddot{z}_C = -P(t), \quad J\ddot{\varphi} = -P(t)H_C, \quad (2)$$

с начальными условиями

$$t = 0 : \quad x_C = x_{C_0}, \quad z_C = z_{C_0}, \quad \varphi = \varphi_0, \\ \dot{x}_C = \dot{x}_{C_0}, \quad \dot{z}_C = \dot{z}_{C_0}, \quad \dot{\varphi} = \dot{\varphi}_0. \quad (3)$$

Обозначим радиальное перемещение оболочки в точке, где производится удар, через w . Перемещение точки твердого тела s складывается из радиального перемещения точки оболочки w и величины

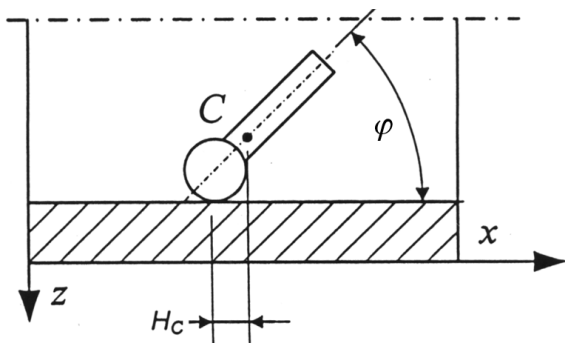


Рис. 2. Схема расположения центра масс

местного смятия α оболочки и материальной точки (см. рис. 1, *a*):

$$s = w + \alpha. \quad (4)$$

Местные деформации предполагаются упругими. Для зависимости упругого смятия материалов в месте контакта тела и оболочки от величины силы удара используется закон Герца упругого смятия [1]. При малых скоростях соударения использование закона Герца для упругого контакта допустимо, что подтверждается физическими тенденциями в эксперименте.

Для упругих деформаций величина нормальной контактной силы принимается равной

$$P = K\alpha^{3/2}, \quad (5)$$

где коэффициент K зависит от параметров соударяющихся тел:

$$K = \frac{4}{3} \frac{q_k}{(\delta_1 + \delta_2) \sqrt{A + B}}, \quad \delta_i = \frac{1 - \mu_i^2}{\pi E_i}, \quad q_k = q_k(A/B). \quad (6)$$

Здесь μ_i — коэффициент Пуассона, E_i — модуль упругости материала ($i = 1$ для тела, $i = 2$ для оболочки). В случае внешнего контакта полого цилиндра (цилиндрической оболочки) радиуса R со сферой (считаем, что твердое тело в точке соударения имеет сферическую форму) радиуса R_1 , коэффициенты A и B примут вид:

$$A = \frac{1}{2R_1}, \quad B = \frac{1}{2} \left(\frac{1}{R} + \frac{1}{R_1} \right). \quad (7)$$

Следует определить w — перемещение точки оболочки в месте удара. Решение будем искать в виде рядов по собственным функциям, для чего сначала определим собственные частоты оболочки. Не учитывая волновой характер распространения деформаций и пренебрегая инерционными силами в направлениях u и v (по оси x и по касательной к оболочке φ , см. рис. 1, *b*) и нелинейными членами, получим дифференциальные уравнения движения цилиндрической оболочки в виде

$$\begin{aligned} \frac{\partial^2 u}{\partial \xi^2} + \frac{1 - \mu}{2} \frac{\partial^2 u}{\partial \varphi^2} + \frac{1 + \mu}{2} \frac{\partial^2 v}{\partial \xi \partial \varphi} - \mu \frac{\partial w}{\partial \xi} &= 0; \\ \frac{1 + \mu}{2} \frac{\partial^2 u}{\partial \xi \partial \varphi} + \frac{1 - \mu}{2} \frac{\partial^2 v}{\partial \xi^2} + \frac{\partial^2 v}{\partial \varphi^2} - \frac{\partial w}{\partial \varphi} &= 0; \\ \mu \frac{\partial u}{\partial \xi} + \frac{\partial v}{\partial \varphi} - w - \beta \nabla^4 w &= L \frac{\partial^2 w}{\partial t^2}, \end{aligned} \quad (8)$$

где $\beta = \frac{h^2}{12R^2}$, $L = \frac{1 - \mu^2}{E} \rho R^2$, $\xi = \frac{x}{R}$, $\varphi = \frac{y}{R}$, $\nabla^4 = \left(\frac{\partial^2}{\partial \xi^2} + \frac{\partial^2}{\partial \varphi^2} \right)^2$,

ρ , E , μ — плотность, модуль упругости и коэффициент Пуассона материала оболочки; h — толщина оболочки.

Цилиндрическая оболочка рассматривается с граничными условиями Навье: $v = w = 0$, $\frac{\partial u}{\partial \xi} = \frac{\partial^2 w}{\partial \xi^2} = 0$ при $\xi = 0$, $\xi = \frac{l}{R}$, где l — длина цилиндрической оболочки. Решение системы уравнений (8) ищется в виде рядов по собственным функциям колебания оболочки:

$$w_{n,m} = C_{n,m} \sin \lambda_m \xi \cos n\varphi \cos \omega t;$$

$$\lambda_m = \frac{m\pi R}{l}, \quad m = 1, 2, 3, \dots, \quad n = 0, 1, 2, \dots \quad (9)$$

Решая систему (8) подстановкой выражения (9) в предположении, что удар произошел в точке с координатами (ξ_1, φ_1) , получено (решение подробно изложено в работе [2]):

$$w(\xi, \varphi, t) = \frac{2}{\pi \rho h l^2} \sum_{n,m} \frac{\sin \lambda_m \xi \cdot \cos n\varphi \cdot \sin \lambda_m \xi_1 \cdot \cos n\varphi_1}{\omega_{n,m}} \times$$

$$\times \int_0^t P(\tau) \sin \omega_{n,m}(t - \tau) d\tau. \quad (10)$$

В частности, для точки удара выражение (10) примет вид

$$w(\xi_1, \varphi_1, t) = \frac{2}{\pi \rho h l^2} \sum_{n,m} \frac{\sin^2 \lambda_m \xi_1 \cos^2 n\varphi_1}{\omega_{n,m}} \times$$

$$\times \int_0^t P(\tau) \sin \omega_{n,m}(t - \tau) d\tau. \quad (11)$$

Выражение (11) может быть использовано для численного расчета зависимостей $s(t)$, $w(t)$, $P(t)$. Кроме этого, определяются длительность ударного процесса τ_1 и максимальная величина нормальной контактной силы P_{\max} .

Колебания произвольной точки оболочки. Данные, полученные при расчете удара, используются для расчета колебательного процесса произвольной точки оболочки после удара. Для упрощения выражения (10) зависимость $P(t)$ аппроксимирована синусоидой:

$$P(t) = P_{\max} \sin \left(\pi \frac{t}{\tau_1} \right); \quad (12)$$

при этом действие ударной силы ограничено временем удара τ_1 и прекращается при $t > \tau_1$.

Подставив выражение (12) в (10) и взяв интеграл по времени, получим формулы для расчета величин перемещений. Дифференцируя, получаем выражения для скоростей и ускорений заданной точки оболочки:

$$w = \frac{2}{\pi \rho h l^2} \sum_{n,m}^{\infty} \frac{\sin(\lambda_m \xi) \sin(\lambda_m \xi_1) \cos(n\varphi) \cos(n\varphi_1)}{\omega_{n,m}} I,$$

$$I = \begin{cases} \frac{P_{\max}}{k [1 - (\omega_{n,m}/k)^2]} \left(\sin \omega_{n,m} t - \frac{\omega_{n,m}}{k} \sin kt \right), & 0 \leq t \leq \tau_1, \\ \frac{2P_{\max}}{k [1 - (\omega_{n,m}/k)^2]} \cos \left(\omega_{n,m} \frac{\tau_1}{2} \right) \sin \omega_{n,m} \left(t - \frac{\tau_1}{2} \right), & \tau_1 < t; \end{cases} \quad (13)$$

$$\dot{w} = \frac{2}{\pi \rho h l^2} \sum_{n,m}^{\infty} \frac{\sin(\lambda_m \xi) \sin(\lambda_m \xi_1) \cos(n\varphi) \cos(n\varphi_1)}{\omega_{n,m}} \dot{I},$$

$$\dot{I} = \begin{cases} \frac{P_{\max}}{1 - (\omega_{n,m}/k)^2} \frac{\omega_{n,m}}{k} (\cos \omega_{n,m} t - \cos kt), & 0 \leq t \leq \tau_1, \\ \frac{2P_{\max}}{1 - (\omega_{n,m}/k)^2} \frac{\omega_{n,m}}{k} \cos \left(\omega_{n,m} \frac{\tau_1}{2} \right) \cos \omega_{n,m} \left(t - \frac{\tau_1}{2} \right), & \tau_1 < t; \end{cases} \quad (14)$$

$$\ddot{w} = \frac{2}{\pi \rho h l^2} \sum_{n,m}^{\infty} \sin(\lambda_m \xi) \sin(\lambda_m \xi_1) \cos(n\varphi) \cos(n\varphi_1) \ddot{I},$$

$$\ddot{I} = \begin{cases} \frac{-P_{\max}}{1 - (\omega_{n,m}/k)^2} \left(\frac{\omega_{n,m}}{k} \sin \omega_{n,m} t - \sin kt \right), & 0 \leq t \leq \tau_1, \\ \frac{-2P_{\max}}{1 - (\omega_{n,m}/k)^2} \frac{\omega_{n,m}}{k} \times \\ \times \cos \left(\omega_{n,m} \frac{\tau_1}{2} \right) \sin \omega_{n,m} \left(t - \frac{\tau_1}{2} \right), & \tau_1 < t. \end{cases} \quad (15)$$

В выражениях (13)–(15) использовано обозначение $k = \frac{\pi}{\tau_1}$.

Определение места и параметров удара по ускорениям точек оболочки. Полученные зависимости были проверены экспериментально [3] и использованы как основа для накопления данных при решении обратной задачи. Требуется определить место и параметры удара твердого тела по цилиндрической оболочке. В качестве исходных данных используются ускорения определенных точек оболочки, в которых размещены датчики-акселерометры (рис. 3).

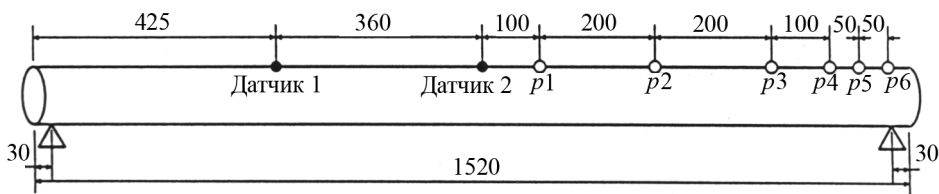


Рис. 3. Схема расположения датчиков и контрольных точек удара ($p1 \dots p6$)

В случае цилиндрической оболочки (например, трубопровода), двух датчиков достаточно для того, чтобы сделать определенные выводы.

Среднюю скорость распространения сигналов считаем константой, на основе экспериментальных данных для стали она составляет $C \approx 1000$ м/с. Отсчет времени начинается после того, как один из датчиков зарегистрировал двукратное отклонение значения ускорения от случайных шумов в состоянии покоя (для исключения ложных срабатываний). Регистрируя максимальные (по абсолютной величине) значения ускорений, получаем два значения времени для обоих датчиков t_1 и t_2 . По времени и скорости C можно определить расстояние места удара от обоих датчиков, а по зарегистрированным значениям максимального ускорения ($|W|_1, |W|_2$) подобрать соответствующую расчетную кривую из базы данных.

В процессе эксперимента получены зависимости средних ускорений от различных параметров удара. Приведены образцы этих зависимостей — от расстояния места удара до датчика (рис. 4, а, б), от скорости соударения (рис. 5) и от массы падающего твердого тела (рис. 6). В таблице приведены примеры определения параметров удара с использованием этих зависимостей.

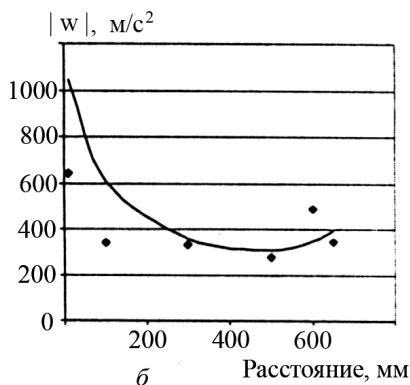
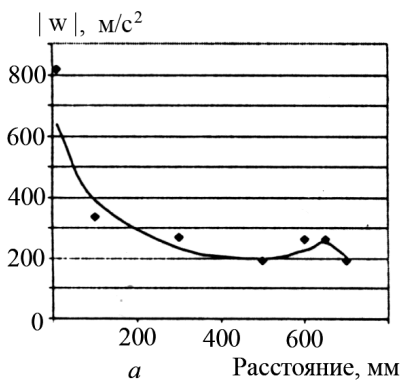


Рис. 4. Графики зависимости среднего ускорения от расстояния между датчиком и точкой удара:

точка удара p_2 , высота 50 мм (а) и 100 мм (б)

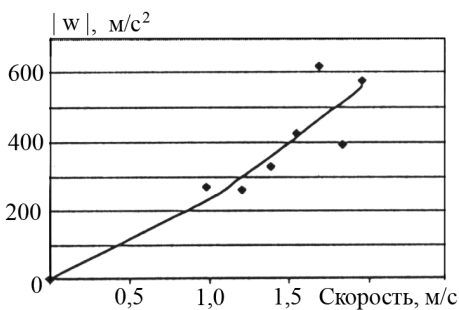


Рис. 5. График зависимости среднего ускорения от скорости соударения

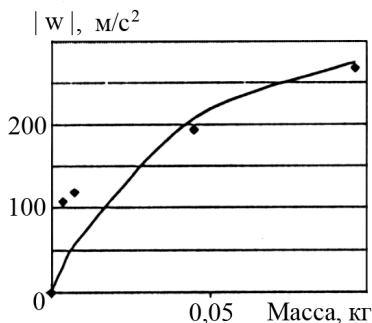


Рис. 6. Зависимость среднего ускорения от массы падающего тела

№	t_1 , мс	t_2 , мс	l_1 , м	l_2 , м	$ W _1$, м/с ²	$ W _2$, м/с ²	v , м/с; m , г							
							1-е приближение		2-е приближение		3-е приближение		v , м/с	m , г
1	0,1	0,46	0,1	0,46	610	320	1,4	45,3	—	—	1,4	42	1,4	43,7
2	0,3	0,66	0,3	0,66	250	200	0,99	45,3	1,1	45,3	0,99	54,2	1,03	48,3

Результаты проведенных исследований представлены также в работе [4].

СПИСОК ЛИТЕРАТУРЫ

- Г о л ь д с м и т В. Удар: Теория и физические свойства соударяемых тел. – М.: Изд-во лит. по строительству, 1965. – 448 с.
- Д у б и н и н В. В., Б а н н и к о в С. Н., Л а п ш и н В. В. Теоретическое и экспериментальное исследование удара материальной точки по цилиндрической оболочке. Препринт Ин-та прикл. мат. им. М.В. Келдыша РАН. – 2001. – № 77. – 27 с.
- Д у б и н и н В. В., Б а н н и к о в С. Н., П а ш о в к и н Е. Н. Разработка экспериментального метода определения параметров колебаний оболочки после удара материальной точкой. – М.: Изд-во МГТУ им. Н.Э. Баумана, 1999. – 28 с. Деп. в ВИНТИ, № 2251-В99 от 09.07.99 г., Б/О-121, № 9, 1999 г.
- D u b i n i n V. V., B a n n i k o v S. N. The experimental investigation of the impact of a particle or a rigid body on a cylindrical shell. Progress in Nuclear Energy, Vol. 43. No. 1–4, 2003. – P. 253–260. – Ref #JPNE604.

Статья поступила в редакцию 25.05.2006

Владимир Валентинович Дубинин родился в 1937 г., окончил в 1961 г. МВТУ им. Н.Э. Баумана. Профессор, зав. кафедрой “Теоретическая механика” МГТУ им. Н.Э. Баумана. Специализируется в области динамики сложных механических систем, состоящих из твердых тел, механики упругих и упруго-пластических систем, находящихся под действием ударных и интенсивных динамических нагрузок. Автор более двухсот научных работ.

V.V. Dubinin (1937) graduated from the Bauman Moscow State Technical University in 1961. Professor, head of “Theoretical Mechanics” department of the Bauman Moscow State Technical University. Author of more than 200 publications in the field of dynamics of complex mechanical systems consisting of solid bodies, problems of mechanics of elastic and elastic-plastic systems under condition of shock and intensive dynamical loading.